

# TUA-T500HD



68-02065Z78-A  
Printed in Japan (Y)

YAMAGATA Corporation  
2-6-34, Takashima, Nishi-Ku, Yokohama, Kanagawa, Japan

## HD Radio™ TUNER MODULE

English

- **OWNER'S MANUAL**  
Please read before using this equipment.

### WARNING

#### WARNING

This symbol means important instructions. Failure to heed them can result in serious injury or death.

**DO NOT OPERATE ANY FUNCTION THAT TAKES YOUR ATTENTION AWAY FROM SAFELY DRIVING YOUR VEHICLE.** Any function that requires your prolonged attention should only be performed after coming to a complete stop. Always stop the vehicle in a safe location before performing these functions. Failure to do so may result in an accident.

**DO NOT DISASSEMBLE OR ALTER.** Doing so may result in an accident, fire or electric shock.

**USE ONLY IN CARS WITH A 12 VOLT NEGATIVE GROUND.** (Check with your dealer if you are not sure.) Failure to do so may result in fire, etc.

**KEEP SMALL OBJECTS SUCH AS BATTERIES OUT OF THE REACH OF CHILDREN.** Swallowing them may result in serious injury. If swallowed, consult a physician immediately.

**USE THE CORRECT AMPERE RATING WHEN REPLACING FUSES.** Failure to do so may result in fire or electric shock.

**DO NOT BLOCK VENTS OR RADIATOR PANELS.** Doing so may cause heat to build up inside and may result in fire.

**USE THIS PRODUCT FOR MOBILE 12V APPLICATIONS.** Use for other than its designed application may result in fire, electric shock or other injury.

**BEFORE WIRING, DISCONNECT THE CABLE FROM THE NEGATIVE BATTERY TERMINAL.** Failure to do so may result in electric shock or injury due to electrical shorts.

**DO NOT SPLICE INTO ELECTRICAL CABLES.** Never cut away cable insulation to supply power to other equipment. Doing so will exceed the current carrying capacity of the wire and result in fire or electric shock.

**DO NOT INSTALL IN LOCATIONS WHICH MIGHT HINDER VEHICLE OPERATION, SUCH AS THE STEERING WHEEL OR GEARSHIFT.** Doing so may obstruct forward vision or hamper movement etc. and results in serious accident.

**DO NOT DAMAGE PIPES OR WIRING WHEN DRILLING HOLES.** When drilling holes in the chassis for installation, take precautions so as not to contact, damage or obstruct pipes, fuel lines, tanks or electrical wiring. Failure to take such precautions may result in fire.

**DO NOT USE BOLTS OR NUTS IN THE BRAKE OR STEERING SYSTEMS TO MAKE GROUND CONNECTIONS.** Bolts or nuts used for the brake or steering systems (or any other safety-related system), or tanks should NEVER be used for installations or ground connections. Using such parts could disable control of the vehicle and cause fire etc.

**DO NOT ALLOW CABLES TO BECOME ENTANGLED IN SURROUNDING OBJECTS.** Arrange wiring and cables in compliance with the manual to prevent obstructions when driving. Cables or wiring that obstruct or hang up on places such as the steering wheel, gear lever, brake pedals, etc. can be extremely hazardous.

**MAKE THE CORRECT CONNECTIONS.** Failure to make the proper connections may result in fire or product damage.

- **MODE D'EMPLOI**  
Veuillez lire avant d'utiliser cet appareil.

### AVERTISSEMENT

#### AVERTISSEMENT

Ce symbole désigne des instructions importantes. Le non-respect de ces instructions peut entraîner de graves blessures, voire la mort.

**N'ACTIVER AUCUNE FONCTION SUSCEPTIBLE DE DETOURNER VOTRE ATTENTION DE LA CONDUITE DU VEHICULE.** Les fonctions requérant une attention prolongée ne doivent être exploitées qu'à l'arrêt complet du véhicule. Toujours arrêter le véhicule à un endroit sûr avant d'activer ces fonctions. Il y a risque de provoquer un accident.

**NE PAS DESASSEMBLER NI MODIFIER L'APPAREIL.** Il y a risque d'accident, d'incendie ou de choc électrique.

**A UTILISER UNIQUEMENT SUR DES VOITURES A MASSE NEGATIVE DE 12 VOLTS.** (Vérifiez auprès de votre concessionnaire si vous n'en êtes pas certain.) Il y a risque d'incendie, etc.

**GARDER LES PETITS OBJETS COMME LES PILES HORS DE PORTEE DES ENFANTS.** L'ingestion de tels objets peut entraîner de graves blessures. En cas d'ingestion, consulter immédiatement un médecin.

**UTILISER DES FUSIBLES DE L'AMPERAGE APPROPRIE.** Il y a risque d'incendie ou de décharge électrique.

**NE PAS OBSTRUER LES SORTIES D'AIR NI LES PANNEAUX DU RADIATEUR.** Une surchauffe interne peut se produire et provoquer un incendie.

**UTILISER CET APPAREIL POUR DES APPLICATIONS MOBILES DE 12 V.** Toute utilisation autre que l'application désignée comporte un risque d'incendie, de choc électrique ou de blessure.

**AVANT TOUTE CONNEXION, DEBRANCHER LE CABLE DE LA BORNE NEGATIVE DE LA BATTERIE.** Il y a risque de choc électrique ou de blessure par courts-circuits.

**NE PAS DENUDER LES CABLES ELECTRIQUES.** Ne jamais enlever la gaine isolante pour alimenter un autre appareil. Il y a risque de dépassement de la capacité de courant et, partant, d'incendie ou de choc électrique.

**NE PAS INSTALLER A DES ENDROITS SUSCEPTIBLES D'ENTRAVER LA CONDUITE DU VEHICULE, COMME LE VOLANT OU LE LEVIER DE VITESSES.** La vue vers l'avant pourrait être obstruée ou les mouvements gênés, etc., et provoquer un accident grave.

**NE PAS ENDOMMAGER DES CONDUITES NI DE CABLES LORS DU FORAGE DES TROUS.** Lors du forage de trous dans le châssis en vue de l'installation, veiller à ne pas entrer en contact, endommager ni obstruer de conduites, de tuyaux à carburant ou de fils électriques. Le non-respect de cette précaution peut entraîner un incendie.

**NE PAS UTILISER DES ECROUS NI DES BOULONS DU CIRCUIT DE FREINAGE OU DE DIRECTION POUR LES CONNEXIONS DE MASSE.** Les boulons et les écrous utilisés pour les circuits de freinage et de direction (ou de tout autre système de sécurité) ou les réservoirs ne peuvent JAMAIS être utilisés pour l'installation ou la liaison à la masse. L'utilisation de ces organes peut désactiver le système de contrôle du véhicule et causer un incendie, etc.

**NE PAS COINCER LES CABLES AVEC DES OBJETS VOISINS.** Positionner les câbles conformément au manuel de manière à éviter toute obstruction en cours de conduite. Les câbles qui obstruent ou dépassent à des endroits tels que le volant, le levier de changement de vitesses, la pédale de frein, etc., peuvent s'avérer extrêmement dangereux.

**EFFECTUER CORRECTEMENT LES CONNEXIONS.** Il y a risque de blessures ou de dommages à l'appareil.

Français

- **MANUAL DE OPERACIÓN**  
Léalo antes de utilizar este equipo.

### ADVERTENCIA

#### ADVERTENCIA

Este símbolo indica que las instrucciones son importantes. De no tenerse en cuenta, podría ocasionarse heridas graves o muerte.

**NO REALICE NINGUNA OPERACIÓN QUE PUEDA DISTRAER SU ATENCIÓN Y COMPROMETER LA SEGURIDAD DURANTE LA CONDUCCIÓN DEL VEHÍCULO.** Las operaciones que requieren su atención durante más tiempo sólo deben realizarse después de detener completamente el vehículo. Estacione el vehículo en un lugar seguro antes de realizar dichas operaciones. De lo contrario, podría ocasionar un accidente.

**NO DESMONTE NI ALTERE LA UNIDAD.** Si lo hace, podrá ocasionar un accidente, un incendio o una descarga eléctrica.

**UTILICE LA UNIDAD SOLAMENTE EN VEHÍCULOS QUE TENGAN 12 VOLTIOS CON NEGATIVO A MASA.** (Consulte a su distribuidor en caso de duda.) De no ser así, podría ocasionar un incendio, etc.

**MANTENGA LOS OBJETOS PEQUEÑOS, COMO LAS PILAS, FUERA DEL ALCANCE DE LOS NIÑOS.** La ingestión de estos objetos puede provocar lesiones graves. Si esto ocurre, consulte con un médico inmediatamente.

**UTILICE EL AMPERAJE CORRECTO CUANDO CAMBIE FUSIBLES.** De lo contrario, puede producirse un incendio o una descarga eléctrica.

**NO OBSTRUYA LOS ORIFICIOS DE VENTILACIÓN O LOS PANELES DEL RADIADOR.** Si los bloquea, el calor podría acumularse en el interior y producir un incendio.

**UTILICE ESTE PRODUCTO CON APLICACIONES MÓVILES DE 12 V.** Si se emplea para otra aplicación distinta de la prevista, podría producirse un incendio, una descarga eléctrica u otras lesiones.

**ANTES DE EFECTUAR EL CABLEADO, DESCONECTE EL CABLE DEL TERMINAL NEGATIVO DE LA BATERÍA.** De no hacerlo así, podría ocasionar una descarga eléctrica o heridas debido a cortocircuitos eléctricos.

**NO EMPALME CABLES ELÉCTRICOS.** Nunca corte el aislamiento de un cable para suministrar energía a otro equipo. Esto hace que la capacidad portadora del cable se supere y puede ser la causa de incendios o descargas eléctricas.

**NO INSTALE EL EQUIPO EN LUGARES QUE PUEDAN INTERFERIR CON LA OPERACIÓN DEL VEHÍCULO, COMO EL VOLANTE DE DIRECCIÓN O LA CAJA DE CAMBIOS DE VELOCIDAD.** Esto podría obstaculizar la visibilidad y dificultar el movimiento, etc. y provocar accidentes graves.

**EVITE DAÑAR LOS TUBOS Y EL CABLEADO CUANDO TALADRE AGUJEROS.** Si taladra agujeros en el chasis durante la instalación, tome las precauciones necesarias para no rozar, dañar u obstruir los tubos, las tuberías de combustible, los depósitos o el cableado eléctrico. De lo contrario, podría provocar un incendio.

**NO UTILICE TUERCAS O PERNOS EN EL SISTEMA DE FRENOS O DE DIRECCIÓN PARA REALIZAR LAS CONEXIONES A MASA.** Los pernos o tuercas empleados en los sistemas de freno o de dirección (o en cualquier otro sistema relacionado con la seguridad del vehículo), o los depósitos, NUNCA deben utilizarse para instalaciones de cableado o conexión a masa. Si utiliza tales partes podrá incapacitar el control del vehículo y provocar un incendio, etc.

**IMPIDA QUE LOS CABLES SE ENREDEN CON LOS OBJETOS SITUADOS ALREDEDOR.** Disponga la instalación eléctrica y los cables conforme a lo descrito en el manual para evitar obstáculos durante la conducción. Los cables que obstaculizan la conducción o que cuelgan de partes del vehículo como el volante de dirección, la palanca de cambios, los pedales de freno, etc., se consideran extremadamente peligrosos.

**REALICE LAS CONEXIONES CORRECTAMENTE.** Una conexión incorrecta puede producir un incendio o dañar el equipo.

### PRUDENCIA

Este símbolo indica que las instrucciones son importantes. De no tenerse en cuenta, podría ocasionarse heridas graves o daños materiales.

**DEJE DE USAR LA UNIDAD INMEDIATAMENTE SI APARECE ALGÚN PROBLEMA.** Su uso en estas condiciones podría ocasionar lesiones personales o daños al producto. Lleve la unidad a un distribuidor Alpine autorizado o al Centro de servicio Alpine más próximo para repararla.

**UTILICE LOS ACCESORIOS ESPECIFICADOS E INSTÁLELOS CORRECTAMENTE.** Asegúrese de utilizar los accesorios especificados solamente. La utilización de otras piezas no designadas puede ser la causa de daños en el interior de la unidad o de una instalación incorrecta. Las piezas pueden aflojarse, lo que, además de ser peligroso, puede provocar averías.

**NO INSTALE LA UNIDAD EN LUGARES MUY HÚMEDOS O LLENOS DE POLVO.** Evite instalar la unidad en lugares con altos índices de humedad o polvo. Si entra polvo o humedad, el equipo puede averiarse.

**CONFÍE EL CABLEADO Y LA INSTALACIÓN A PROFESIONALES.** El cableado y la instalación de este equipo requieren una competencia y experiencia técnica confirmada. Para garantizar la seguridad, póngase siempre en contacto con el distribuidor al que ha comprado el equipo para confiarle estas tareas.

**DISPONGA EL CABLEADO DE FORMA QUE LOS CABLES NO SE DOBLEN, NO SE CONTRAIGAN NI ROCEN UN BORDE METÁLICO AFILADO.** Aleje los cables y el cableado de piezas móviles (como los rails de los asientos) o de bordes puntiagudos o afilados. De esta forma evitará dobleces y daños en el cableado. Si los cables se introducen por un orificio de metal, utilice una arandela de goma para evitar que el borde metálico del orificio corte el aislamiento del cable.

### IMPORTANTE

Anote el número de serie de la unidad en el espacio proporcionado a continuación y consérvelo como registro permanente. La placa del número de serie se encuentra en la base de la unidad.

NÚMERO DE SERIE: \_\_\_\_\_  
FECHA DE INSTALACIÓN: \_\_\_\_\_  
INSTALADOR: \_\_\_\_\_  
LUGAR DE ADQUISICIÓN: \_\_\_\_\_

### CAUTION

This symbol means important instructions. Failure to heed them can result in injury or material property damage.

**HALT USE IMMEDIATELY IF A PROBLEM APPEARS.** Failure to do so may cause personal injury or damage to the product. Return it to your authorized Alpine dealer or the nearest Alpine Service Center for repairing.

**USE SPECIFIED ACCESSORY PARTS AND INSTALL THEM SECURELY.** Be sure to use only the specified accessory parts. Use of other than designated parts may damage this unit internally or may not securely install the unit in place. This may cause parts to become loose resulting in hazards or product failure.

**DO NOT INSTALL IN LOCATIONS WITH HIGH MOISTURE OR DUST.** Avoid installing the unit in locations with high incidence of moisture or dust. Moisture or dust that penetrates into this unit may result in product failure.

**HAVE THE WIRING AND INSTALLATION DONE BY EXPERTS.** The wiring and installation of this unit requires special technical skill and experience. To ensure safety, always contact the dealer where you purchased this product to have the work done.

**ARRANGE THE WIRING SO IT IS NOT CRIMPED OR PINCHED BY A SHARP METAL EDGE.** Route the cables and wiring away from moving parts (like the seat rails) or sharp or pointed edges. This will prevent crimping and damage to the wiring. If wiring passes through a hole in metal, use a rubber grommet to prevent the wire's insulation from being cut by the metal edge of the hole.

### IMPORTANT

Please record the serial number of your unit in the space provided below and keep it as a permanent record. The serial number plate is located on the bottom of the unit.

SERIAL NUMBER: \_\_\_\_\_  
INSTALLATION DATE: \_\_\_\_\_  
INSTALLATION TECHNICIAN: \_\_\_\_\_  
PLACE OF PURCHASE: \_\_\_\_\_

### ATTENTION

Ce symbole désigne des instructions importantes. Le non-respect de ces instructions peut entraîner des blessures ou des dommages matériels.

**INTERROMPRE TOUTE UTILISATION EN CAS DE PROBLEME.** Le non-respect de cette précaution peut entraîner des blessures ou endommager l'appareil. Retourner l'appareil auprès du distributeur Alpine agréé ou un centre de service après-vente Alpine en vue de la réparation.

**UTILISER LES ACCESSOIRES SPECIFIES ET LES INSTALLER CORRECTEMENT.** Utiliser uniquement les accessoires spécifiés. L'utilisation d'autres composants que les composants spécifiés peut causer des dommages internes à cet appareil ou son installation risque de ne pas être effectuée correctement. Les pièces utilisées risquent de se desserrer et de provoquer des dommages ou une défaillance de l'appareil.

**NE PAS INSTALLER A DES ENDROITS TRES HUMIDES OU POUSSIEREUX.** Eviter d'installer l'appareil à des endroits soumis à une forte humidité ou à de la poussière en excès. La pénétration d'humidité ou de poussière à l'intérieur de cet appareil risque de provoquer une défaillance.

**FAIRE INSTALLER LE CABLAGE ET L'APPAREIL PAR DES EXPERTS.** Le câblage et l'installation de cet appareil requiert des compétences techniques et de l'expérience. Pour garantir la sécurité, faire procéder à l'installation de cet appareil par le distributeur qui vous l'a vendu.

**FAIRE CHEMINER LE CABLAGE DE MANIERE A NE PAS LE COINCER CONTRE UNE ARETE METALLIQUE.** Faire cheminer les câbles à l'écart des pièces mobiles (comme les rails d'un siège) et des arêtes acérées ou pointues. Cela évitera ainsi de coincer et d'endommager les câbles. Si un câble passe dans un orifice métallique, utiliser un passe-cloison en caoutchouc pour éviter que la gaine isolante du câble ne soit endommagée par le rebord métallique de l'orifice.

### IMPORTANT

Veuillez inscrire le numéro de série de votre appareil dans l'espace prévu à cet effet ci-dessous et conservez-le soigneusement. La plaquette portant le numéro de série se situe sur le dessous de l'appareil.

NUMÉRO DE SÉRIE: \_\_\_\_\_  
DATE D'INSTALLATION: \_\_\_\_\_  
INSTALLATEUR: \_\_\_\_\_  
LIEU D'ACHAT: \_\_\_\_\_

**ALPINE ELECTRONICS MARKETING, INC.**  
1-1-8 Nishi Gotanda, Shinagawa-ku,  
Tokyo 141-0031, Japan  
Tel.: (03) 5496-8231

**ALPINE ELECTRONICS OF CANADA, INC.**  
777 Supertest Road, Toronto,  
Ontario M3J 2M9, Canada  
Tel.: 1-800-ALPINE-1 (1-800-257-4631)

**ALPINE ELECTRONICS GmbH**  
Frankfurter Ring 117, 80807 München, Germany  
Tel.: 089-32 42 640

**ALPINE ITALIA S.p.A.**  
Viale C. Colombo 8, 20090 Trezzano Sul Naviglio  
(MI), Italy  
Tel.: 02-48 47 81

**ALPINE ELECTRONICS FRANCE S.A.R.L.**  
(RCS PONTOISE B 338 101 280)  
98, Rue De La Belle Etoile, Z.I. Paris Nord II  
B.P. 50016, 95945 Roissy Charles De Gaulle  
Cedex, France  
Tel.: 01-48 63 89 89

**ALPINE ELECTRONICS OF U.K., LTD.**  
Alpine House  
Fletchamstead Highway, Coventry CV4 9TW,  
U.K.  
Tel.: 0870-33 33 763

**ALPINE ELECTRONICS DE ESPAÑA, S.A.**  
Portal De Gamarra 36, Pabellón 32 01013 Vitoria  
(Alava)-Apdo. 133, Spain  
Tel.: 945-283588

**ALPINE ELECTRONICS (BENELUX) GmbH**  
Leuvensesteenweg 510-B6,  
1930 Zaventem, Belgium  
Phone 02-725-13 15

**ALPINE ELECTRONICS OF AMERICA, INC.**  
19145 Gramercy Place, Torrance, California  
90501, U.S.A.  
Tel.: 1-800-ALPINE-1 (1-800-257-4631)

**ALPINE ELECTRONICS OF AUSTRALIA PTY. LTD.**  
161-165 Princes Highway, Hallam  
Victoria 3803, Australia  
Tel.: 03-8787-1200

**Operation**

This Tuner is an HD Radio™ receiver. It is able to receive signals based on the terrestrial digital broadcasting standard. When current AM/FM broadcasters are transmitting digital audio and data services, HD Radio is on-the-air in their service area. You can receive their digital broadcast and enjoy high quality sound. Any HD radio compatible head unit can control this receiver. For operation details, refer to the Owner's Manual of the Head unit.

• *HD Radio™ Technology Manufactured Under License From iBiquity Digital Corporation. iBiquity Digital and the HD Radio and HD Symbols are trademarks of iBiquity Digital Corporation. U.S. and Foreign Patents.*

**Fonctionnement**

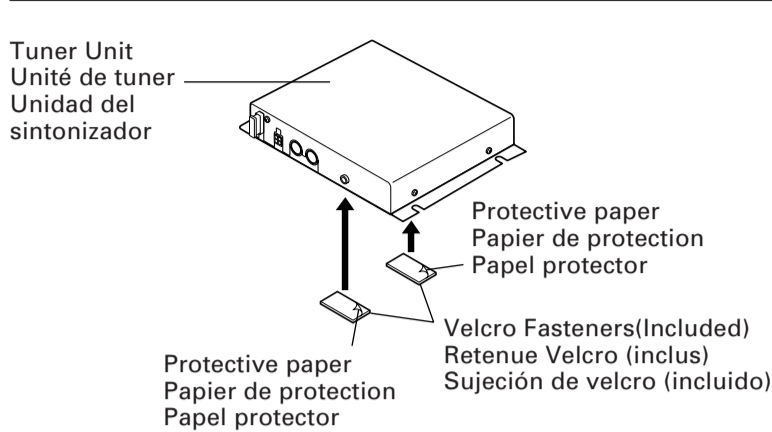
Ce tuner est un récepteur HD Radio™. Il peut capter des signaux conformes à la norme de diffusion radio numérique terrestre. Lorsque des stations AM/FM diffusent du son numérique et des services de données, HD Radio est diffusé dans leur zone de service. Vous pouvez capter leurs émissions numériques et profiter d'un son de grande qualité. Tout appareil principal compatible HD Radio peut commander ce récepteur. Pour plus d'informations sur le fonctionnement, consultez le mode d'emploi de l'appareil principal.

• *La technologie HD Radio™ est fabriquée sous la licence d'iBiquity Digital Corporation. iBiquity Digital, la radio HD et les symboles HD sont des marques d'iBiquity Digital Corporation, déposées aux États-Unis et dans d'autres pays.*

**Operación**

Este sintonizador es un receptor HD Radio™. Es capaz de recibir señales basadas en el estándar de emisión de la radio digital terrestre. Cuando las emisoras AM/FM transmiten servicios de datos y audio digitales, HD Radio está en el aire en su área de servicio. Podrá recibir emisiones digitales y disfrutar de una gran calidad de sonido. Cualquier unidad principal de HD radio compatible puede controlar este receptor. Para más información sobre el funcionamiento, consulte el Manual de usuario de la unidad principal.

• *La tecnología HD Radio™ está fabricada bajo licencia de iBiquity Digital Corporation. iBiquity Digital y los símbolos HD Radio y HD son marcas comerciales de iBiquity Digital Corporation. U.S. y patentes extranjeras.*



**Installation**

English

**When mounting with Velcro fasteners**

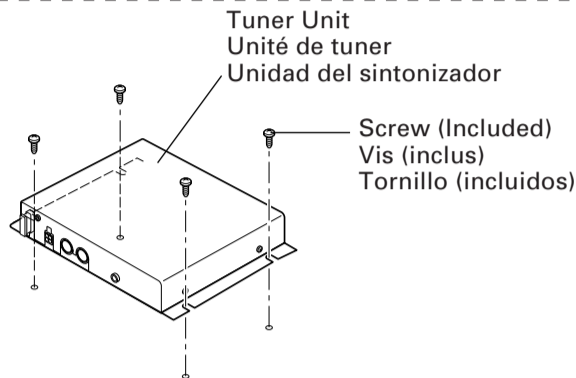
When mounting the tuner with the Velcro fasteners, be sure to choose a flat location. Do not hang the unit from the bottom of the dashboard or rear deck with the Velcro fasteners.

1. Remove the Protective paper and attach two pieces of Velcro fastener to the bottom of the Tuner.
2. Check the position, and then fix the Tuner to the floor carpet.

**When mounting with Screws**

When mounting the tuner with the screws, be sure to choose a flat location. When making holes, be careful not to scratch any pipes or wires.

1. Using the unit as a template, hold it at its mounting location and mark the holes to be drilled. Before drilling, make sure that there are no objects that could be damaged behind the mounting surface.
2. Drill holes and secure the unit with self-tapping screws (M4 x 14) supplied.



**Installation**

Français

**Fixation à l'aide de retenues Velcro**

Quand vous fixez le tuner à l'aide de retenues Velcro, choisissez un endroit plat. Ne suspendez pas l'appareil au bas du tableau de bord ou sur la plage arrière avec des retenues Velcro.

1. Détachez le papier de protection et fixez deux morceaux de Velcro sur le dessous du tuner.
2. Vérifiez la position, puis fixez le tuner à la moquette du plancher.

**Fixation à l'aide de vis**

Quand vous fixez le tuner à l'aide de vis, choisissez un endroit plat. Quand vous percez des trous, veillez à ne pas rayer des tuyaux ou des câbles.

1. Utilisez l'appareil comme modèle, placez-le sur l'emplacement de montage et marquez les trous à percer. Avant de percer les trous, assurez-vous qu'aucun élément ne peut être endommagé derrière la surface de montage.
2. Percez les trous et fixez l'appareil avec les vis auto-taraudeuses (M4 x 14) fournies.

**Instalación**

Español

**Montaje con sujeciones de velcro**

Al montar el sintonizador con las sujeciones de velcro, asegúrese de elegir una ubicación plana. No cuelgue la unidad de la base del salpicadero ni del techo de la parte trasera con sujeciones de velcro.

1. Retire el papel protector y pegue dos piezas de las sujeciones de velcro en la base del sintonizador.
2. Compruebe la posición y fije el sintonizador al suelo.

**Montaje con tornillos**

Al montar el sintonizador con tornillos, asegúrese de elegir una ubicación plana. Cuando haga los agujeros, tenga cuidado de no dañar ningún conducto o cable.

1. Utilice la unidad como plantilla, sujétela en su ubicación de montaje y marque los orificios que deban perforarse. Antes de perforar, asegúrese de que no hay objetos que puedan dañarse detrás de la superficie de montaje.
2. Perfore los orificios y asegure la unidad con los tornillos autoenroscables (M4 x 14) suministrados.

**Connections**

English

1. **Power Antenna Lead (Blue)**  
Connect this lead to the +B terminal of your power antenna, if applicable.  
• *Connect the power antenna lead to the power antenna lead of this unit, not to the one of head unit.*
2. **Battery Lead (Yellow)**  
Connect this lead to the positive (+) post of the vehicle's battery.
3. **Ground Lead (Black)**  
Connect this lead to a good chassis ground on the vehicle. Make sure the connection is made to bare metal and is securely fastened using the sheet metal screw provided.
4. **Fuse Holder (7.5A)**
5. **Power Supply Connector**
6. **Ai-NET Cable (Included with CD Changer)**  
• *Plug the L-shaped connector of the Ai-NET cable into the Changer (etc.), and plug the straight connector into the Tuner unit.*
7. **Ai-NET Cable**  
• *Plug the L-shaped connector of the Ai-NET cable into the Head Unit, and plug the straight connector into the Tuner unit.*
8. **Antenna Extension Cable**  
• *Connect the antenna plug to the antenna receptacle of this unit, not to the Head Unit.*

**Connexions**

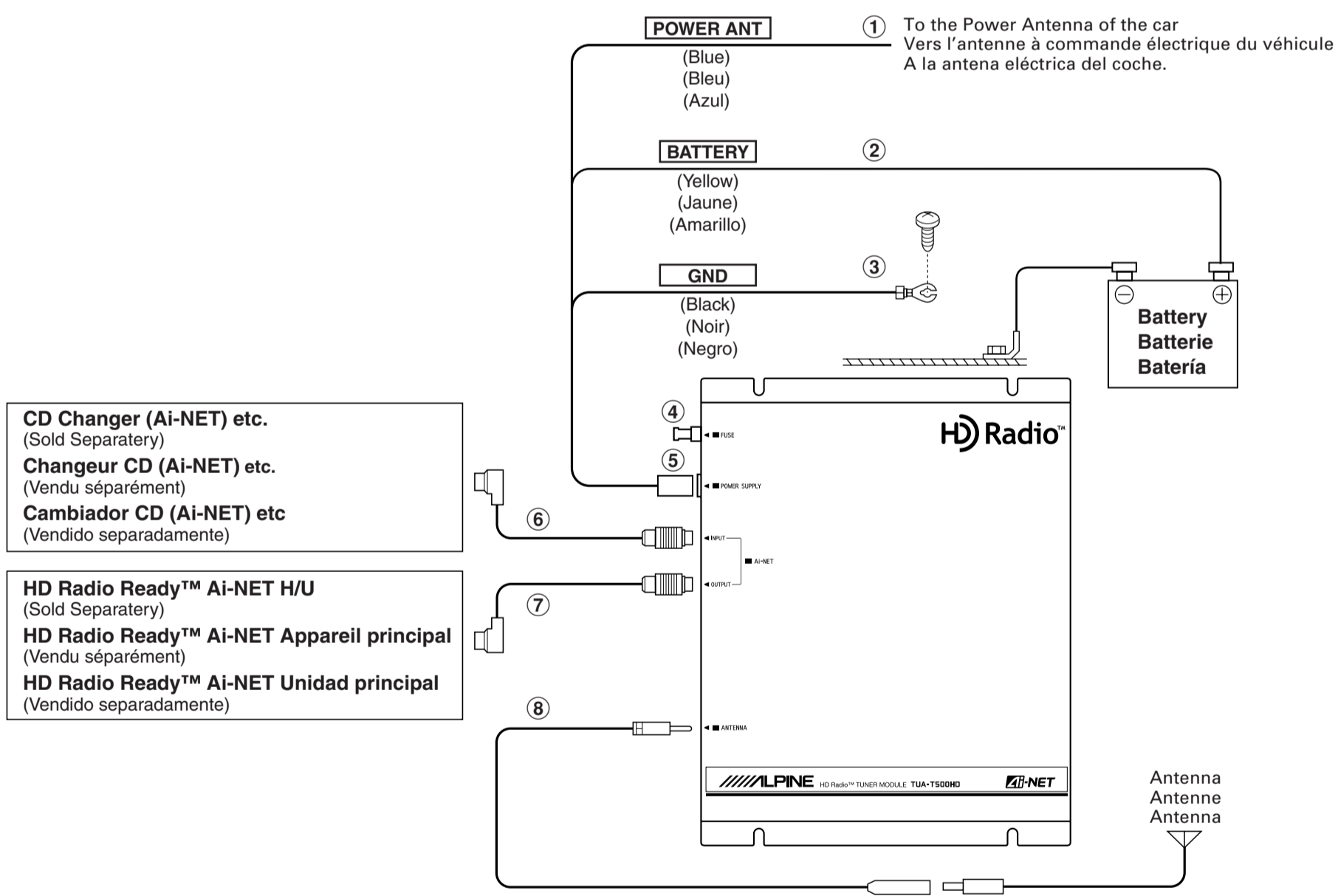
Français

1. **Fil d'antenne à commande électrique (Bleu)**  
Raccordez ce fil à la borne +B de votre antenne à commande électrique, le cas échéant.  
• *Raccordez le fil d'antenne à commande électrique au fil d'antenne à commande électrique de cet appareil, pas à celui de l'appareil principal.*
2. **Fil de batterie (Jaune)**  
Raccordez ce fil à la borne (+) positive de la batterie du véhicule.
3. **Fil de masse (Noir)**  
Raccordez ce fil à un point de masse approprié du châssis du véhicule. Assurez-vous de la solidité de la liaison au métal nu, et utilisez la vis à tôle fournie.
4. **Porte-fusible (7,5A)**
5. **Connecteur d'alimentation**
6. **Câble Ai-NET (fourni avec le changeur CD)**  
• *Branchez le connecteur en L du câble Ai-NET sur le changeur (par exemple) et branchez le connecteur droit sur le tuner.*
7. **Câble Ai-NET**  
• *Branchez le connecteur en L du câble Ai-NET sur l'appareil principal et branchez le connecteur droit sur le tuner.*
8. **Câble d'extension de radio**  
• *Raccordez la fiche de l'antenne à la borne d'antenne de cet appareil, pas à celle de l'appareil principal.*

**Conexiones**

Español

1. **Cable de antena eléctrica (Azul)**  
Si es necesario, conecte este cable al terminal +B de la antena eléctrica.  
• *Conecte el cable para antena eléctrica al cable para antena eléctrica de esta unidad, no al de la unidad principal.*
2. **Conductor de la batería (Amarillo)**  
Conecte este conductor al borne (+) positivo de la batería del vehículo.
3. **Conductor a tierra (Negro)**  
Conecte este conductor a una buena masa del chasis del vehículo. Asegúrese de hacer la conexión al metal desnudo y de que quede firmemente fijo utilizando el tornillo para metales suministrado.
4. **Portafusible (7,5A)**
5. **Conector de alimentación**
6. **Cable Ai-NET (Incluido con el cambiador de discos compactos)**  
• *Enchufe el conector con forma de L al cable Ai NET en el cambiador (etc.) y haga lo mismo con el conector recto en la unidad del sintonizador.*
7. **Cable Ai-NET**  
• *Enchufe el conector con forma de L al cable Ai NET en la unidad principal y haga lo mismo con el conector recto en la unidad del sintonizador.*
8. **Prolongador eléctrico de la antena**  
• *Conecte la antena al receptáculo de la antena de esta unidad, no al de la unidad principal.*



**Specifications**

FM TUNER SECTION	
Tuning Range	87.7 – 107.9 MHz
Mono Usable Sensitivity	9.3 dBf (0.8 µV/75 ohms)
50 dB Quietening Sensitivity	13.5 dBf (1.3 µV/75 ohms)
Alternate Channel Selectivity	80 dB
Signal-to-Noise Ratio	80 dB
Stereo Separation	45 dB
Capture Ratio	2.0 dB
AM TUNER SECTION	
Tuning Range	530 – 1,710 kHz
Sensibility (IEC Standard)	22.5 µV/27 dB
HD Radio Tuner	
<FM>	
Tuning Range	87.7 – 107.9 MHz
Usable Sensitivity	20 dB/µV (BER < 1 × 10 <sup>-5</sup> )
Signal-to-Noise Ratio	85 dB
Stereo Separation	80 dB
Total Harmonic Distortion	0.08% (at 1 kHz)
<AM>	
Tuning Range	530 – 1,710 kHz
Usable Sensitivity	20 dB/µV (BER < 1 × 10 <sup>-5</sup> )
Signal-to-Noise Ratio	85 dB
Stereo Separation	80 dB
Total Harmonic Distortion	0.08% (at 1 kHz)
GENERAL	
Power Requirement	14.4 V DC (11–16 V allowable)
Weight	790 g (1.75 lbs. 28 oz)
CHASSIS SIZE	
Width	200 mm (7-7/8")
Height	35 mm (1-3/8")
Depth	160 mm (6-1/4")

**Spécifications**

SECTION TUNER FM	
Plage d'accord	87,7-107,9 MHz
Sensibilité mono utilisable	9,3 dBf (0,8 µV/75 ohms)
Seuil de sensibilité 50 dB	13,5 dBf (1,3 µV/75 ohms)
Sélectivité de canal alternatif	80 dB
Rapport signal sur bruit	80 dB
Séparation stéréo	45 dB
Taux de capture	2,0 dB
SECTION TUNER AM	
Plage d'accord	530-1 710 kHz
Sensibilité (norme IEC)	22,5 µV/27 dB
Tuner HD Radio	
<FM>	
Gamme de syntonisation	87,7 – 107,9 MHz
Sensibilité utilisable	20 dB/µV (BER < 1 × 10 <sup>-5</sup> )
Rapport signal sur bruit	85 dB
Séparation Stéréo	80 dB
Distorsion totale harmonique	0,08% (à 1 kHz)
<AM>	
Gamme de syntonisation	530 – 1 710 kHz
Sensibilité utilisable	20 dB/µV (BER < 1 × 10 <sup>-5</sup> )
Rapport signal sur bruit	85 dB
Séparation Stéréo	80 dB
Distorsion totale harmonique	0,08% (à 1 kHz)
GENERALITES	
Alimentation	14,4 V DC (11–16V permissible)
Poids	790 g (1,75 lbs. 28 oz)
DIMENSIONS DU CHASSIS	
Largeur	200 mm (7-7/8")
Hauteur	35 mm (1-3/8")
Profondeur	160 mm (6-1/4")

**Especificaciones**

SECCIÓN DEL SINTONIZADOR DE FM	
Gama de sintonía	87,7-107,9 MHz
Sensibilidad útil en modo monoaural	9,3 dBf (0,8 µV/75 ohmios)
Sensibilidad con un silenciamiento de 50 dB	13,5 dBf (1,3 µV/75 ohmios)
Selectividad de canal alternativo	80 dB
Relación señal-ruído	80 dB
Separación estéreo	45 dB
Relación de captura	2,0 dB
SECCIÓN DEL SINTONIZADOR DE AM	
Gama de sintonía	530 – 1.710kHz
Sensibilidad (normas de la IEC)	22,5 µV/27 dB
Sintonizador HD Radio	
<FM>	
Rango de sintonía	87,7 – 107,9 MHz
Sensibilidad útil	20 dB/µV (BER < 1 × 10 <sup>-5</sup> )
Relación de señal de ruido	85 dB
Separación estéreo	80 dB
Distorsión armónica total	0,08 % (a 1 kHz)
<AM>	
Rango de sintonía	530 – 1.710 kHz
Sensibilidad útil	20 dB/µV (BER < 1 × 10 <sup>-5</sup> )
Relación de señal de ruido	85 dB
Separación estéreo	80 dB
Distorsión armónica total	0,08 % (a 1 kHz)
GENERALES	
Alimentación	14,4 V DC (11–16 V margen permisible)
Peso	790 g
TAMAÑO DEL CHASIS	
An	200 mm
Al	35 mm
Prf	160 mm